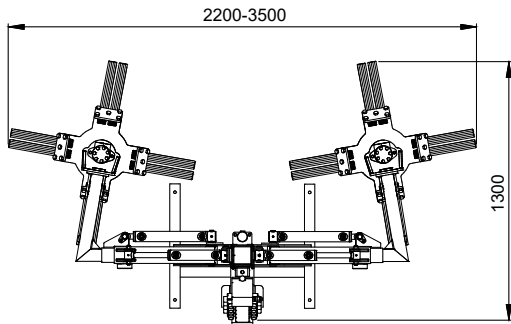


SIRIO 2

Telaio porta attrezzi frontale doppio fissato con aggancio rapido o sul sollevatore anteriore della trattrice permette di installare le attrezzature di lavoro (vedi tabella). A gestione idraulica o elettroidraulica tramite appositi distributori o joystick richiede per il suo funzionamento 30 lt/min. e 1 coppia di prese idrauliche dalla trattrice.

Front tool carrier framework set with quick connection or on the tractor's front lift allows the attachment of working tools (see table). A hydraulic or electrohydraulic through suitable distributors or joystick requires for its operation 30 l/min. and 1 pair of hydraulic connectors from the tractor.



150 Kg

Distributore idraulico a leve
Hydraulic distributor



Distributore elettroidraulico
Electro-hydraulic distributor



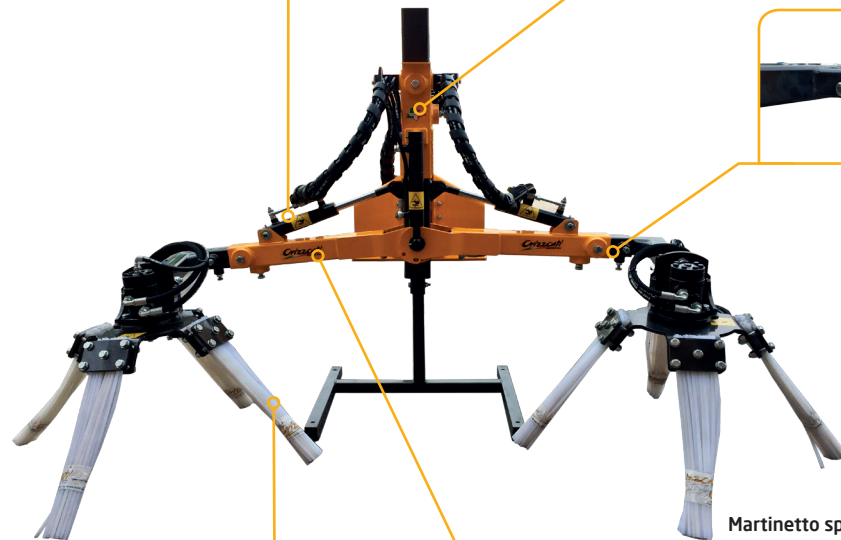
Martinetto alzato braccio
Vertical lift arm jack



Martinetto alzata verticale
Vertical lifting jack



Sistemi di bloccaggio con rasamenti
Device to fix the arm with screw



**OPTIONAL
ATTREZZO / TOOLS**

Martinetto spostamento laterale
Lateral side jack for right arm



ATTREZZI DI LAVORO - WORKING TOOLS

Spollonatore
Shoot removing head



Girorami per vigneto
Pruning rake kit for vineyards



Girorami per frutteto
Pruning rake kit for orchards



Campana diserbo chimico
Hood with nozzles

